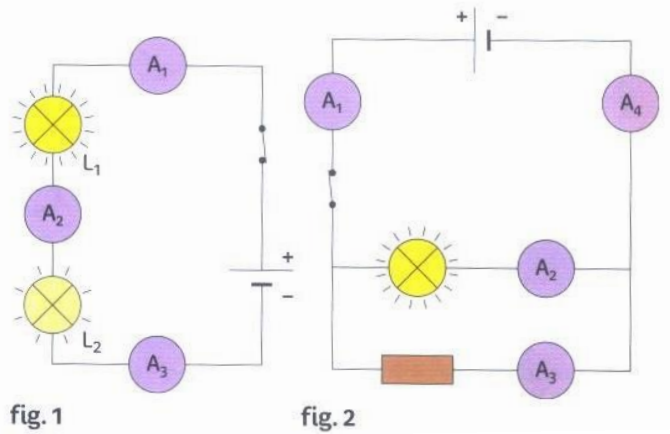


## Exercice 1

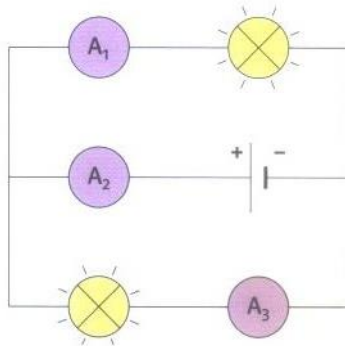
- a. Sur la figure 1,  $L_1$  et  $L_2$  sont deux lampes différentes.  $L_1$  brille plus que  $L_2$ . L'ampèremètre  $A_2$  affiche 0,15 A. Que lit-on sur  $A_1$ ? Que lit-on sur  $A_3$ ? Justifie tes réponses.
- b. Sur la figure 2, l'ampèremètre  $A_4$  indique 0,6 A et l'ampèremètre  $A_2$  affiche 0,2 A. Que lit-on sur  $A_1$ ? Que lit-on sur  $A_3$ ? Justifie tes réponses.



## Exercice 2

Dans ce montage,  $A_1$  indique 0,18 A et  $A_3$  indique 0,28 A.

- a. Quelle est la valeur affichée sur l'ampèremètre  $A_2$ ? Justifie ta réponse.
- b. Les deux lampes sont-elles identiques? Justifie ta réponse.



## Exercice 3

Est-il dangereux de faire fonctionner en même temps tous les appareils suivants sur la même multiprise ?

**multiprise**



**Caractéristiques**

Matière : plastique  
 Coloris : blanc  
 Intensité : 16 A  
 Puissance max. : 3500 W  
 Dimensions : 5,6 x 7 x 26

**unité centrale**



230 V  
 3 A

**écran**



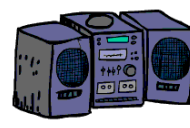
230 V  
 1,3 A

**imprimante photocopieur**



230 V  
 3,3 A

**chaîne HIFI**



230 V  
 1,2 A

**halogène**



230 V  
 1,5 A